

EXCAVADORA DE RUEDAS
HW210A

Peso operativo: 21 200 kg
Potencia del motor: 145 kW (195 cv) / 2200 rpm
Capacidad de la cuchara: 0,80 m³ - 1,34 m³



IM HIGH



¡Aspire a lo más alto!

Descubra otro nivel de rendimiento

Hyundai Construction Equipment ha subido el listón una vez más con una nueva serie de excavadoras de ruedas preparadas para trabajar más y mejor tanto en trabajos en carretera como en terrenos no pavimentados. Nuestras máquinas de la serie A cumplen con la normativa de emisiones Etapa V de la UE, además de ofrecer un mayor rendimiento, una mejor eficiencia de combustible, una mayor velocidad de desplazamiento en carretera, una cabina mejorada y características de seguridad extra.

Con un nuevo diseño trasero compacto y una mejor maniobrabilidad, la HW210A es una máquina de uso intensivo totalmente versátil. Es ideal para obras de carretera, instalación de tuberías, canalizaciones y movimientos de tierras, aunque también es capaz de excavar, nivelar, perforar, cortar, elevar, cavar zanjas y preparar terrenos. Prepárese para disfrutar de una mayor eficiencia y unos resultados extraordinarios.

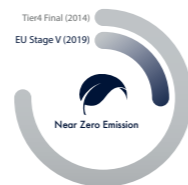
¡Juntos, podremos mover montañas!

Productividad y eficiencia

ASPIRE A UN RENDIMIENTO SUPERIOR

con más potencia y menos esfuerzo.

Gracias a su motor mejorado y respetuoso con el medio ambiente y a unas tecnologías de control cuidadosamente seleccionadas, la excavadora de ruedas HW210A facilita a los operadores alcanzar nuevos estándares de productividad. La combinación del sistema EPFC de Hyundai y el control de potencia variable permite a la máquina entregar el rendimiento perfecto donde y cuando se necesite. La HW210A es la máquina ideal para tareas de uso intensivo en donde la maniobrabilidad sea un factor clave.



NOVEDAD

Motor Etapa V de gran rendimiento

La HW210A cuenta con un eficiente motor Cummins B6.7 Etapa V que cumple con las normativas de emisiones más estrictas del mundo. Su compacta configuración de 6 cilindros desarrolla una increíble potencia y rendimiento con un 31 % más de par máximo y un 5 % más de potencia máxima que el modelo anterior.

**+14%
AHORRO DE
COMBUSTIBLE**
frente a la anterior HW210

**+31%
PAR MÁXIMO**

**+5%
POTENCIA MÁXIMA**
frente al modelo anterior



NOVEDAD

Indicador Eco

Con esta característica, los operadores podrán reducir las emisiones y los costes operativos mediante una monitorización constante de la eficiencia. El indicador muestra la carga de trabajo del motor y el estado de ahorro de combustible durante el funcionamiento de la máquina.

Ralentí automático

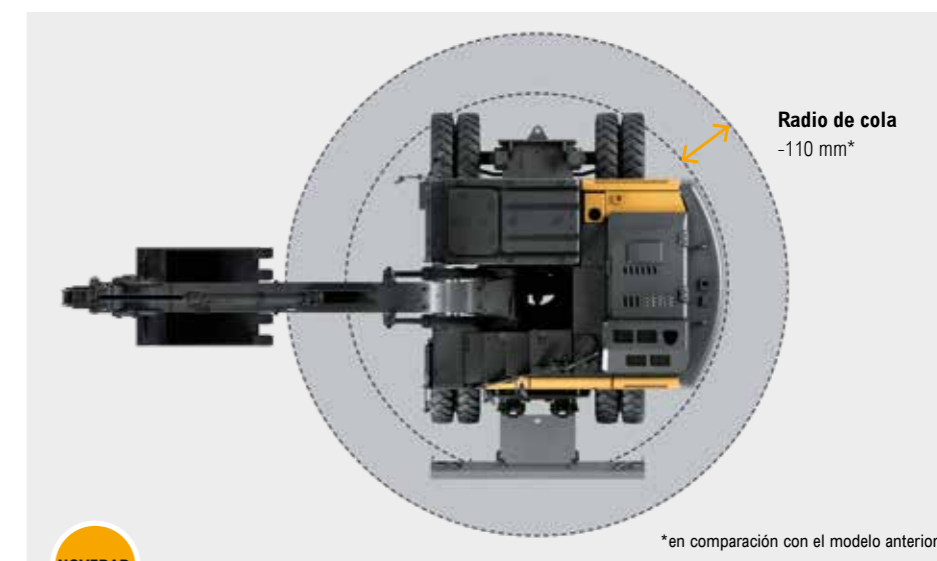
El sistema de ralentí automático ahorra combustible, reduce el ruido y minimiza las emisiones poniendo automáticamente el motor al ralentí cuando la excavadora está inactiva. Con ello se reduce el consumo de combustible sin que la productividad se vea afectada.

Sistema avanzado de postratamiento de los gases de escape

Nuestro módulo integral de postratamiento de los gases de escape combina un DOC, un SCR y una DPF en la misma unidad. Este sistema simplificado sin EGR cuenta con una DPF de regeneración automática, es más robusto y necesita menos mantenimiento. Eliminar la necesidad de EGR también nos ha permitido mejorar la productividad gracias a un consumo de combustible más eficiente y unos intervalos de mantenimiento más prolongados.

Tracción total hidrostática

El sistema hidrostático de tracción total garantiza una conducción fluida, incluso en condiciones duras.



Radio de cola
-110 mm*

*en comparación con el modelo anterior

NOVEDAD

Radio de cola reducido

El radio de cola de la HW210A se ha reducido 110 mm (de 2850 mm a 2740 mm). Gracias a ello, los operadores podrán trabajar de forma más segura, fiable y eficiente en espacios confinados y obras concurridas.



NOVEDAD

EPFC (control electrónico de caudal de la bomba)

El EPFC mejora la precisión del control a la vez que reduce el consumo de combustible. El sistema y los controles hidráulicos avanzados permiten al operador personalizar el rendimiento según el trabajo y así garantizar un equilibrio óptimo entre potencia y precisión.

Sistema hidráulico auxiliar proporcional

El sistema hidráulico auxiliar proporcional mejora aún más la productividad. La máquina incluye de serie un circuito proporcional de efecto simple o doble que proporciona un control suave y preciso de los implementos.



Productividad y eficiencia

ASPIRE AL MÁXIMO RETORNO DE INVERSIÓN

con flexibilidad para afrontar cualquier tipo de trabajo.



Opciones de apoyo para el carro inferior

La HW210A puede equiparse con varias combinaciones de patas delanteras y traseras, además de una hoja niveladora. Estas opciones permiten ajustar el apoyo para mejorar la estabilidad según el entorno de trabajo.

NOVEDAD

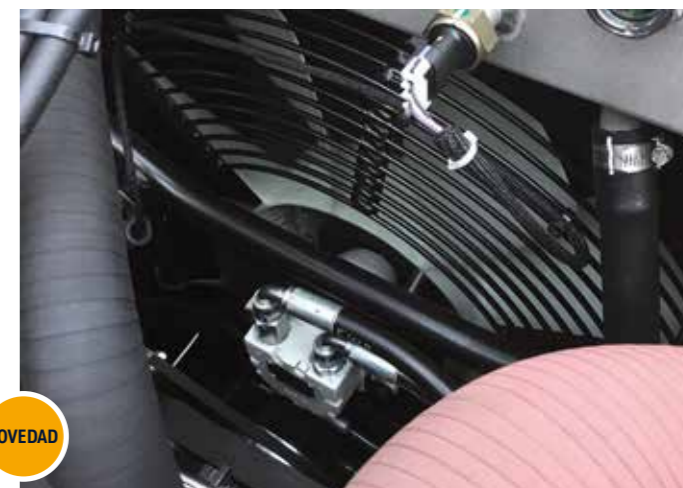
OPCIONAL



Ventilador reversible electrónico

El ventilador reversible de control electrónico refrigera automáticamente el motor. Dispone de un modo de autolimpieza mejorado para eliminar el polvo y los residuos de forma eficiente y así conservar el rendimiento y la productividad.

NOVEDAD



Rotador basculante

El rotador basculante Engcon opcional mejora el control y reduce el consumo de combustible para aumentar la eficiencia y la rentabilidad.

OPCIONAL

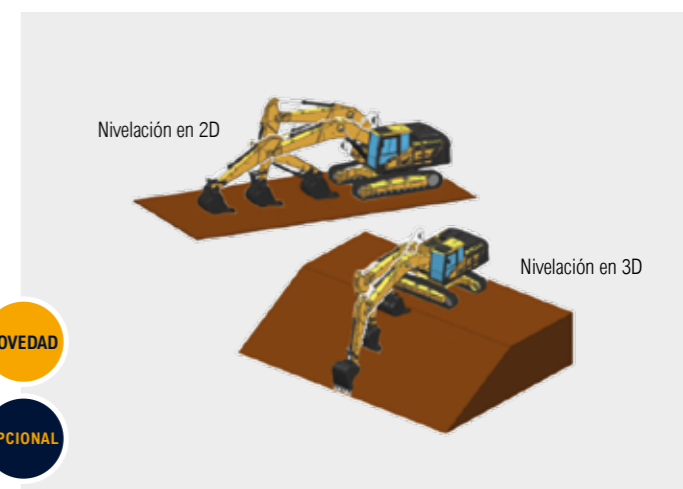


Nivelación en 2D y 3D

La excavadora de ruedas HW210A se puede equipar de serie con sistemas de control o nivelación 2D o 3D, que proporcionan flexibilidad para trabajar en una amplia variedad de terrenos y tareas.

NOVEDAD

OPCIONAL



Durabilidad

ASPIRE A UN MAYOR TIEMPO DE ACTIVIDAD Y A MÁS CONFORT DE CONDUCCIÓN

con un robusto diseño y componentes fiables.

El objetivo de Hyundai siempre ha sido proporcionar máquinas resistentes que ofrezcan la mejor experiencia de propiedad a largo plazo a nuestros clientes. Además de mejorar la fiabilidad del motor y simplificar el sistema de postratamiento de los gases de escape, hemos reforzado y optimizado muchos otros componentes para ampliar la vida útil de nuestras excavadoras de ruedas de la serie A. Nuestro propósito final es minimizar los tiempos de inactividad y las reparaciones para que pueda cumplir con sus plazos, evitar gastos inesperados y proteger sus beneficios.



Mangueras de alta calidad (alta presión)

Mangueras de alta calidad con una excelente resistencia al calor y a la presión que proporcionan una durabilidad máxima con un bajo mantenimiento, incluso en condiciones exigentes.

Unidad de refrigeración resistente

La HW210A está equipada con una nueva unidad de refrigeración de diseño apilado y fácil limpieza con ventilador hidráulico reversible. Además de mejorar su durabilidad, optimiza el consumo de combustible y la reducción de ruido.

Sistema de engrase centralizado

Es posible instalar un sistema de engrase centralizado automático opcional para optimizar el mantenimiento diario y prolongar la vida útil de los puntos de articulación de la máquina.

OPCIONAL



Pasadores, casquillos y arandelas de polímero reforzados

Los pasadores, los casquillos y las arandelas de polímero reforzado han sido diseñados para ofrecer una larga vida útil con un menor mantenimiento y así reducir el coste de propiedad total.

Pasadores cromados



Casquillos perforados



Arandelas de polímero



Estructuras superior e inferior reforzadas

Diseñada para ofrecer una fuerza y robustez imbatibles, la HW210A proporciona un rendimiento constante durante toda su larga vida útil. Las estructuras de bastidor superior e inferior están reforzadas para trabajos exigentes, mientras que los implementos se han probado rigurosamente en las condiciones más difíciles.

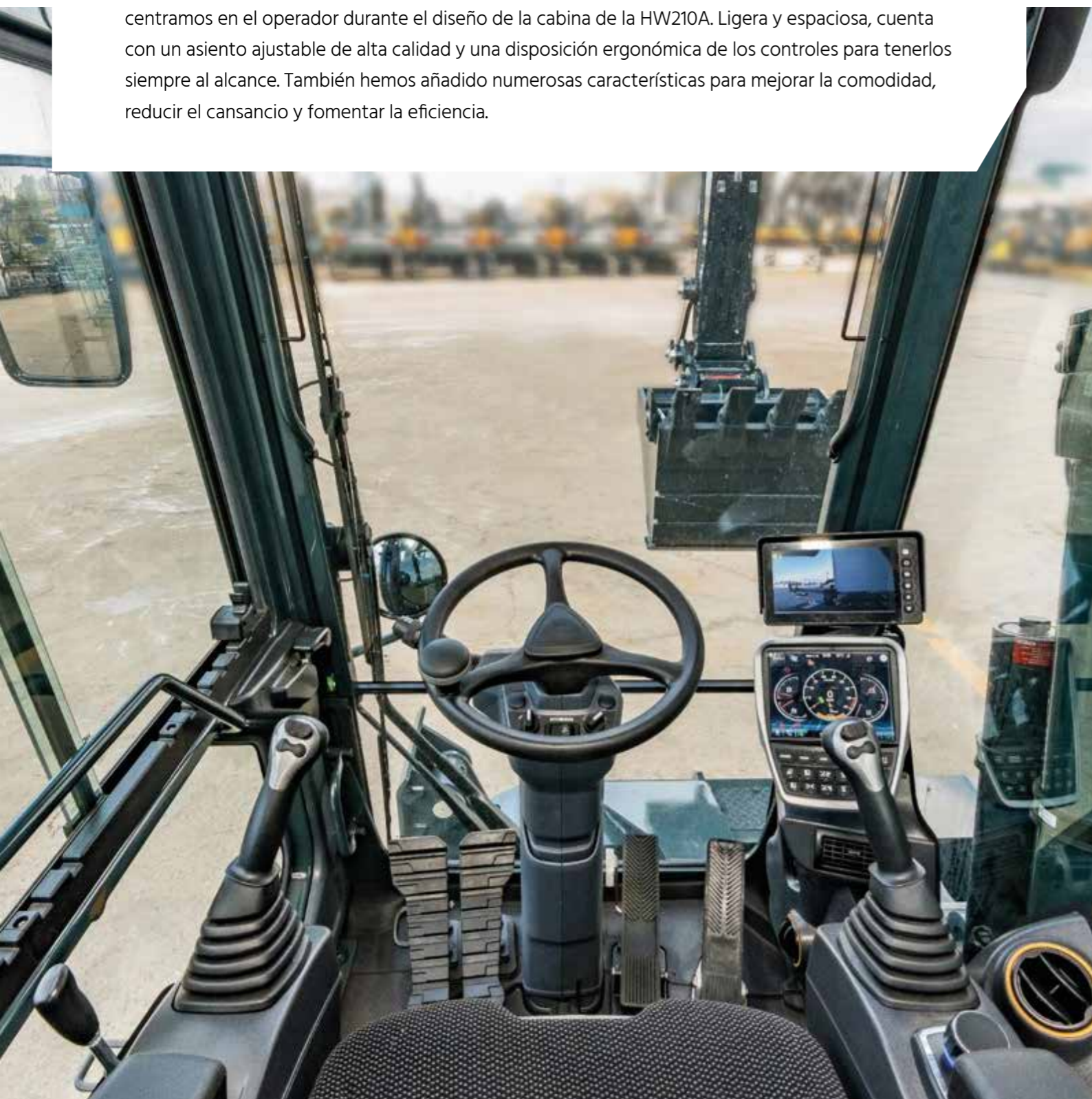


Confort para el operador

ASPIRE A UN MAYOR NIVEL DE CONFORT Y COMODIDAD

con una espaciosa cabina y una distribución más ergonómica.

Es más fácil ser productivo en un lugar de trabajo confortable y bien diseñado. Por eso nos centramos en el operador durante el diseño de la cabina de la HW210A. Ligera y espaciosa, cuenta con un asiento ajustable de alta calidad y una disposición ergonómica de los controles para tenerlos siempre al alcance. También hemos añadido numerosas características para mejorar la comodidad, reducir el cansancio y fomentar la eficiencia.



Columna de dirección ajustable en 3 sentidos

La posición de la columna de dirección es totalmente ergonómica y se puede ajustar para que cualquier operador trabaje de forma más cómoda y productiva.



Modos de trabajo

El operador dispone de tres modos de trabajo diferentes, Park (estacionamiento), Work (trabajo) y Travel (desplazamiento), que controlan automáticamente una gama de funciones.



Asiento de lujo

El asiento con suspensión neumática cuenta con un diseño ergonómico y con calefacción para que los operadores puedan trabajar durante más tiempo sin cansarse, independientemente de las condiciones climatológicas.



Climatización total

Hemos mejorado el eficiente aire acondicionado con un sistema de climatización total para calefactar, enfriar y desempañar los cristales rápidamente.



Unidad de selección rápida

Para mayor comodidad, la unidad de selección rápida permite controlar fácilmente el aire acondicionado y la navegación en el cuadro de instrumentos.

Sistema de control auxiliar con palanca de mando y pedal

Un sistema de control auxiliar proporcional de dos vías con palanca de mando y pedal que permite al operador controlar la máquina sin esfuerzo para minimizar el cansancio.

Dirección mediante palanca de mando

La HW210A incluye una palanca de dirección en el lado derecho para maniobrar de forma rápida y sencilla y así mejorar la productividad.

Palanca de mando con control FNR e interruptor de bloqueo del brazo de dirección

El interruptor de marcha hacia adelante/atrás se encuentra justo al alcance de los dedos del operador. El bloqueo de oscilación del eje delantero también se puede activar desde la palanca de mando para una mayor comodidad y productividad en trabajos exigentes.



OPCIONAL

NOVEDAD



OPCIONAL

NOVEDAD



NOVEDAD

Confort para el operador

ASPIRE A UN CONTROL FÁCIL Y EFICIENTE

con las tecnologías de asistencia adecuadas.



Monitor de pantalla táctil amplia

La pantalla táctil de 8" es una de las más amplias del mercado, e incluye conectividad Wi-Fi para que los operadores aprovechen las tecnologías inteligentes durante el trabajo.



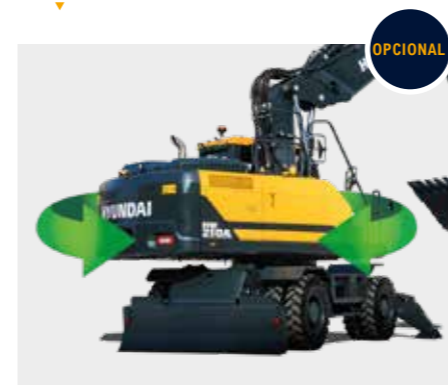
OPCIONAL

Control de caudal para implementos

El operador podrá seleccionar la configuración óptima del caudal desde la pantalla de la cabina y así ajustar el rendimiento de los implementos para una amplia gama de tareas y entornos de trabajo. La memoria de la máquina puede almacenar la configuración de hasta 20 implementos (10 de tipo martillo y 10 de tipo triturador).

Control de giro de ajuste preciso

El control de giro de ajuste preciso permite un movimiento suave al principio y al final de las operaciones de giro. Con ello se mejora la precisión en una amplia gama de tareas y se reducen los derrames de material de la cuchara.



OPCIONAL



Sistema de audio avanzado

El sistema de audio incluye una radio, un reproductor MP3 con conexión USB y un sistema de manos libres Bluetooth. La pantalla inteligente del monitor de la cabina duplica las funciones del teléfono móvil para mantener a los operadores entretenidos y conectados durante todo el día.



Modo elevación y función de refuerzo de potencia

El modo elevación aumenta la potencia y la precisión, a la vez que reduce la velocidad de funcionamiento para elevar cargas pesadas. La función de refuerzo de potencia aumenta automáticamente la sobrepresión para conseguir un empuje extra cuando lo necesite.

Sistema de bloqueo de giro

El bloqueo de giro inhabilita el giro de la torreta para aumentar la seguridad cuando sea necesario. Esta característica es particularmente útil durante los desplazamientos por carretera, al trabajar al lado de carreteras y vías de tren, o cerca de edificios y otros obstáculos.



OPCIONAL



OPCIONAL

NOVEDAD

Compresor de aire

Se puede montar un compresor de aire opcional en la cabina para ayudar a los operadores a mantener su espacio de trabajo agradable y cómodo.

Control y limitador de velocidad, marcha ultralenta

La HW210A está equipada con un sistema de control y limitación de velocidad que permite a los operadores relajarse mientras mantienen una velocidad constante durante largas distancias. Al activar la marcha ultralenta, la excavadora no podrá sobrepasar los 3,5 km/h. De esta forma, el operador dispondrá de un mejor control y de mayor par con el mínimo esfuerzo.



Seguridad

ASPIRE AL MAYOR NIVEL DE PROTECCIÓN PARA SUS EMPLEADOS

sin sacrificar la eficiencia.

La visión de Hyundai sobre la seguridad va mucho más allá de simplemente cumplir con los estándares normativos. Priorizamos la seguridad en cada uno de los aspectos de nuestras máquinas y trabajamos junto con nuestros clientes para seguir mejorando la protección de los operadores, compañeros de trabajo, transeúntes, edificios colindantes y, por supuesto, de las propias máquinas. Y lo hacemos con estructuras de protección robustas, un diseño de cabina con visibilidad total del entorno de la máquina y una serie de características y tecnologías adicionales que aumentan la tranquilidad tanto en la obra como fuera de ella.



◀ Válvulas de seguridad en todos los cilindros

Los cilindros hidráulicos de la pluma, el brazo, la hoja y el bloqueo del brazo de dirección cuentan con válvulas de seguridad instaladas de serie.

◀ Luces LED

Todas las luces de trabajo son de tipo LED para una mayor visibilidad durante el trabajo y los desplazamientos.

NOVEDAD

◀ Cristal de seguridad

Se han instalado cristales de seguridad en todas las ventanas, incluido un parabrisas de vidrio laminado para mayor protección

◀ Suspensión de cabina

Los silentblock integrados minimizan el ruido y la vibración en el interior de la cabina para reducir el cansancio del operador y mejorar el nivel de seguridad y comodidad en el trabajo.

◀ Acceso a la cabina mejorado

Hemos rediseñado los peldaños de acceso a la cabina para mejorar la seguridad y la comodidad.

NOVEDAD

Seguridad

Sistema de visión periférica avanzada (AAVM)

Es posible instalar el sistema de cámaras AAVM de Hyundai opcional para disfrutar de una vista de 360° del entorno de trabajo inmediato, incluidas vista trasera, vistas desde los espejos retrovisores laterales y vista cenital. También cuenta con la tecnología de detección inteligente de objetos en movimiento (IMOD), que detecta y avisa al conductor de la presencia de personas u objetos en un radio de cinco metros alrededor de la máquina.

OPCIONAL



Bloqueo automático de seguridad

El bloqueo automático de seguridad evita el encendido accidental y el movimiento involuntario de la máquina. Al desconectar la palanca de seguridad, no se podrá arrancar el motor y el sistema no responde, incluso si se acciona la palanca de mando por accidente.



Dirección de emergencia

El sistema de dirección manual se habilita automáticamente en caso de fallo del suministro hidráulico.



Cabina certificada con ROPS / FOPS

La estructura de la cabina está reforzada con acero de alta resistencia, de baja tensión y soldado de forma integral para proteger a los trabajadores. Está certificada conforme a las normas de seguridad ISO 12117-2 (ROPS - estructuras de protección antivuelco) e ISO 10262, nivel 2 (FOPS - estructuras de protección frente a la caída de objetos).



NOVEDAD

OPCIONAL

Radar con monitor secundario

El sistema de radar detecta objetos estáticos o en movimiento dentro de un radio de 10 metros desde la parte trasera de la excavadora, de día y de noche. Los obstáculos se muestran en un monitor separado para garantizar la máxima visibilidad a los operadores.



OPCIONAL

Ejes y guardabarros

La HW210A cuenta con ejes rígidos de uso intensivo para una mayor durabilidad y para mejorar la estabilidad en todo tipo de condiciones y tareas de gestión de materiales. Se le han añadido unos robustos guardabarros que cubren las ruedas para evitar la proyección de material atrapado en los neumáticos durante la conducción.

Barandilla

Se puede añadir una barandilla rígida o plegable opcional para mejorar el acceso a la estructura superior y poder moverse alrededor de la máquina de forma más fácil y segura.



OPCIONAL

Estructura superior de nuevo diseño

Hemos rediseñado la estructura superior para mejorar el acceso para tareas de mantenimiento.



NOVEDAD

Mantenimiento y conectividad

ASPIRE AL MÁXIMO TIEMPO DE ACTIVIDAD Y A UN MANTENIMIENTO EFICIENTE

con sistema de gestión inteligente y fácil acceso.

Nuestras excavadoras de ruedas de la serie A han sido específicamente diseñadas para facilitar y agilizar las tareas de mantenimiento. Cada uno de los componentes y materiales se ha optimizado para garantizar una vida útil larga y sin problemas. El innovador sistema de telemática Hi MATE de Hyundai permite supervisar completamente la actividad y el rendimiento de la máquina. Cuenta con el máximo nivel de conectividad, con el que el propietario podrá disfrutar de un ecosistema inteligente en sus obras y así proteger su rentabilidad a medida que su negocio crece.



OPCIONAL

Aplicación Mobile Fleet

La nueva aplicación Mobile Fleet de Hyundai le ofrece la información que necesita para gestionar su flota de forma eficiente y rentable. Basada en telemática, esta solución avanzada utiliza gráficos sencillos y datos clave sobre el rendimiento para una gestión inteligente de flotas.

Bomba de llenado de combustible

La bomba de llenado de combustible con parada automática integrada facilita y agiliza el repostaje.



Acceso a los depósitos de DEF/AdBlue

Se ha facilitado el acceso a los puntos de rellenado de los depósitos DEF/AdBlue mediante el rediseño de los peldaños.



Hi MATE

Aumente la eficiencia y el rendimiento

Para mayor comodidad y seguridad, la HW210A cuenta con el exclusivo sistema de gestión remota de flotas Hi MATE de Hyundai, que utiliza tecnología móvil de datos para proporcionar el más alto nivel de servicio y soporte. Puede monitorizar su equipo dondequiera que esté a través de un sitio web dedicado o una aplicación móvil con acceso a parámetros de trabajo, como el total de horas del motor, la utilización de la máquina, las horas de trabajo realmente trabajadas, el consumo de combustible y la ubicación de la máquina.



ECD (diagnóstico conectado del motor)

El ECD proporciona consejos para la localización y resolución de fallos, así como asistencia personalizada en mantenimiento y piezas de Cummins Quick Serve. El sistema envía informes de diagnóstico de forma remota a los técnicos de mantenimiento. De esta forma, podrán preparar las herramientas necesarias antes de desplazarse hasta la obra para agilizar las tareas de resolución de problemas.

¡Todos estamos conectados!

NOVEDAD



Solo 5 minutos



desde que se produce una avería hasta que se emite el informe



Solución integral



Mejore la productividad

A través de información como las horas de servicio, el tiempo de inactividad y el consumo de combustible, Hi MATE ahorra dinero y mejora la productividad. Las alertas facilitan una mejor planificación de las labores de mantenimiento.



Supervise sus máquinas

La información de localización en tiempo real de Hi MATE permite supervisar sus equipos de una forma más fiable y práctica. Simplemente inicie sesión en el sitio web o la aplicación móvil de Hi MATE para ver sus máquinas en cualquier momento y desde cualquier ubicación. Reciba datos en línea, por correo electrónico o directamente en su dispositivo móvil.



Mejore la seguridad

Proteja sus equipos frente a robos o accesos no autorizados. El sistema de vallado virtual de Hi MATE le avisa automáticamente cuando una máquina abandona una zona predeterminada.

Visita guiada

HW210A

Productividad y eficiencia

- Motor Etapa V de gran rendimiento con sistema avanzado de postratamiento de los gases de escape **NOVEDAD**
- EPFC (control electrónico de caudal de la bomba) **NOVEDAD**
- Control de potencia variable **NOVEDAD**
- Tracción total hidrostática
- Indicador Eco **NOVEDAD**
- Ventilador reversible electrónico **NOVEDAD**
- Rotador basculante **NOVEDAD** **OPCIONAL**
- Nivelación en 2D y 3D **NOVEDAD** **OPCIONAL**

Confort

- Columna de dirección ajustable en 3 sentidos **NOVEDAD**
- La pantalla táctil más amplia del mercado (incl. Wi-Fi) **OPCIONAL**
- Control de caudal para implementos
- Dirección mediante palanca de mando **OPCIONAL**
- Palanca de mando con control FNR e interruptor de bloqueo del brazo de dirección **NOVEDAD**
- Control y limitador de velocidad
- Sistema de audio avanzado
- Climatización total



Seguridad

- Sistema de visión periférica avanzada (AAVM) **OPCIONAL**
- Radar con monitor secundario **NOVEDAD** **OPCIONAL**
- Luces de trabajo tipo LED
- Cabina certificada con ROPS / FOPS
- Cristal de seguridad
- Eje y guardabarros amplios **OPCIONAL**
- Bloqueo automático de seguridad **NOVEDAD**
- Válvulas de seguridad en todos los cilindros
- Freno de excavación automático **NOVEDAD** **OPCIONAL**

Mantenimiento y conectividad

- Diagnóstico conectado del motor (ECD) **NOVEDAD**
- Acceso mejorado a los depósitos de DEF/AdBlue
- Bomba de llenado de combustible con parada automática **OPCIONAL**
- Sistema de telemática Hi MATE de Hyundai
- Aplicación Mobile Fleet **OPCIONAL**

Durabilidad

- Estructuras superior e inferior reforzadas
- Pasadores, casquillos y arandelas de polímero reforzados
- Unidad de refrigeración resistente
- Mangueras de alta calidad (alta presión)
- Sistema de engrase centralizado **OPCIONAL**

Piezas originales y garantías

LA MEJOR FORMA DE PROTEGER SU INVERSIÓN

Las piezas originales, accesorios y programas de garantía de Hyundai han sido específicamente diseñados para que no tenga problemas con su máquina. Aumentan el tiempo de actividad y garantizan el rendimiento, el confort y la comodidad de sus equipos.

Filtros de combustible

Los filtros de combustible Hyundai proporcionan el grado correcto de filtración para mantener el motor limpio. Han sido diseñados para cumplir y sobrepasar los requisitos del fabricante del motor en lo que respecta a separación de agua y filtración de suciedad, para prolongar la vida útil del motor.

Kits de posventa

Puede adquirir kits de posventa en su concesionario Hyundai. Este sistema AAVM, por ejemplo, mejora la seguridad dentro y alrededor de su entorno de trabajo en todo momento.

Piezas originales Hyundai

Las piezas originales Hyundai tienen el mismo diseño que las que llevaba su máquina cuando salió de la fábrica. Se someten a rigurosas inspecciones y pruebas de calidad para garantizar que cumplen los estrictos requisitos de Hyundai en cuanto a calidad y durabilidad. Además de minimizar el tiempo de inactividad, esto ayuda a garantizar un rendimiento máximo en todas las tareas.



Garantías de Hyundai

Nuestras garantías también han sido diseñadas para darle la cobertura que necesita para hacer crecer su negocio con confianza y tranquilidad.

Garantías estándar

Ofrecemos coberturas de garantía estándar para todas las excavadoras de ruedas. Además, disponemos de períodos de garantía opcionales y ampliados, de forma que podrá disfrutar de una cobertura de garantía total durante más tiempo, o incluso durante toda la vida útil de las máquinas. Consulte a su concesionario Hyundai local para dar con la solución óptima para sus necesidades.

Garantías ampliadas

Nuestras garantías ampliadas le ayudan a mantener bajo control sus costes operativos. Si combina un programa de garantía ampliada con un contrato de mantenimiento personalizado, podrá olvidarse por completo de los gastos imprevistos.



Una red de toda confianza

Hyundai Construction Equipment Europe da prioridad a una intervención rápida y fiable para mantener sus equipos en funcionamiento con seguridad. En su almacén de 13 000 m², Hyundai dispone de más del 96 % del catálogo de piezas originales. Con uno de los sistemas de almacenamiento automatizado más avanzados de Europa, somos capaces de garantizar la disponibilidad y el suministro eficiente de todas nuestras piezas originales. Además, garantizamos un servicio de entrega en 24 horas a través de toda nuestra red de concesionarios europeos.

ESPECIFICACIONES

MOTOR	
Fabricante / modelo	CUMMINS / B6.7
Tipo	Motor diésel de 6 cilindros turboalimentado, refrigerado por agua y con control electrónico
Potencia bruta	129 kW (173 cv) a 2200 rpm
Potencia neta	127 kW (170 cv) a 2200 rpm
Potencia máx.	145 kW (195 cv) a 2200 rpm
Par máx.	881 N·m a 1300 rpm
Cilindrada	6700 cc

SISTEMA HIDRÁULICO	
EPFC (control electrónico de caudal de la bomba)	
Tipo	Bombas de pistón
Caudal máx.	2 x 208 l/min
Bomba auxiliar para circuito piloto	Bomba de engranajes

MOTORES HIDRÁULICOS	
Traslación	Motor de pistones axiales de dos velocidades con válvula de frenado y freno de estacionamiento
Giro	Motor de pistones axiales con freno automático

AJUSTE DE VÁLVULA DE SOBREPRESIÓN	
Circuitos de implementos	350 kgf/cm ²
Traslación	380 kgf/cm ²
Refuerzo de potencia (pluma, brazo, cuchara)	380 kgf/cm ²
Circuito de giro	265 kgf/cm ²
Circuito piloto	40 kgf/cm ²
Válvula de servicio	Instalada

CILINDROS HIDRÁULICOS	
N.º de cilindros, diámetro x carrera	Pluma: 2-120 x 1275 mm
	Brazo: 1-140 x 1510 mm
	Cuchara: 1-120 x 1055 mm
	Hoja niveladora: 2-125 x 252 mm
	Pata: 2-130 x 436 mm
	Pluma de 2 piezas: 2-120 x 1080 mm
	Ajuste (pluma): 1-170 x 720 mm

* Aceite hidráulico biológico Hyundai (HBHO) disponible.

DESPLAZAMIENTO Y FRENADO	
Tracción total hidrostática. Caja de cambios helicoidal de toma constante con 2 velocidades hacia adelante y 1 hacia atrás.	
Fuerza máxima de tracción	12 106 kgf
Velocidad de traslación	1.ª 9,5 km/h 2.ª 38,4 km/h
Capacidad en pendientes	35° (70 %)

Freno de servicio:
 * Freno dual independiente, freno de potencia totalmente hidráulico en los ejes delantero y trasero.
 * Freno multidisco húmedo de acción hidráulica y liberación por resorte.
 Freno de estacionamiento:
 * Freno de disco húmedo de acción por resorte y liberación hidráulica en la transmisión.

MANDOS	
Control piloto	Dos palancas de mando con una palanca de seguridad (izq.): giro y brazo (der.): pluma y cuchara (ISO)
Control de implementos	Interruptor FNR en la palanca derecha / interruptor de bloqueo del brazo de dirección en la palanca izquierda
Control de implementos	3 modos: Push (empuje) / Proportional (proporcional) / Permanent (permanente)
Acelerador del motor	Eléctrico, de tipo disco
Modo de funcionamiento	3 modos: P-estacionamiento W-trabajo T-desplazamiento

EJES Y RUEDAS	
Eje delantero totalmente flotante con pasador central para oscilación. Función de bloqueo de oscilación (bloqueo del brazo de dirección) para un funcionamiento más seguro. Eje trasero fijado al bastidor inferior.	
Neumáticos	10,00-20-14PR, doble (tubular)
(Opcional)	10,00-20, doble (macizo)
	10,00-20-16PR, doble (tubular)

SISTEMA DE DIRECCIÓN	
Sistema de dirección hidráulica orbital en las ruedas delanteras mediante cilindros de dirección.	
Radio mín. de giro	6690 mm

SISTEMA DE GIRO	
Motor de giro	Motor de pistones axiales con desplazamiento fijo
Reducción de giro	Reducción de engranajes planetarios
Lubricación del cojinete de giro	En baño de grasa
Freno de giro	Multidisco húmedo
Velocidad de giro	10,87 rpm

CAPACIDAD DE REFRIGERANTE Y LUBRICANTE	
	litros
Depósito de combustible	310,0
Refrigerante del motor	40,0
Aceite del motor	24,4
Dispositivo de giro	6,2
Eje	Delantero 14,6 Trasero 18,5
Transmisión	2,5
Sistema hidráulico (incluido el depósito)	340,0
Depósito hidráulico	165,0
DEF/AdBlue®	48,0

CARRO INFERIOR	
Bastidor de tubo rectangular reforzado, de baja tensión y soldado de forma integral. Hoja niveladora y patas disponibles con diseño pin-on.	
Hoja niveladora	Hoja niveladora montada en paralelogramo con funciones de apoyo para la máquina durante el trabajo, nivelado y rellenado.
Patas	Indicadas para una máxima estabilidad en tareas de cavado y elevación. Se pueden montar delante o detrás.

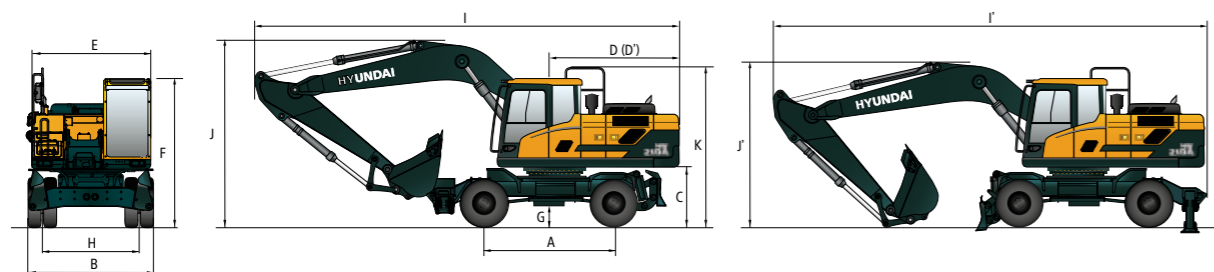
PESO OPERATIVO (APROXIMADO)		
Peso operativo, incluidos pluma monopieza de 5650 mm o de 2 piezas de 5400 mm, brazo de 2920 mm, cuchara SAE colmada de 0,80 m ³ , lubricante, refrigerante, depósito de combustible lleno, depósito hidráulico y equipamiento estándar.		
PESO OPERATIVO		
Carro inferior	Pluma monopieza	Pluma de 2 piezas
Apoyo para garra delantero y hoja niveladora trasera	21 280 kg	22 510 kg
Patatas delanteras y hoja trasera	22 360 kg	23 690 kg
Hoja delantera y patas traseras	22 510 kg	23 840 kg
Patatas delanteras y traseras	22 480 kg	23 810 kg
Hoja niveladora delantera y trasera	22 390 kg	23 720 kg

SISTEMA DE AIRE ACONDICIONADO	
El sistema de aire acondicionado contiene refrigerante de gas fluorado de efecto invernadero R134a. (Potencial de calentamiento global: 1430). El sistema contiene 0,8 kg de refrigerante, lo que representa un equivalente de CO ₂ de 1,14 toneladas métricas.	

DIMENSIONES Y RANGO OPERATIVO

DIMENSIONES DE LA HW210A CON PLUMA MONOPIEZA

Pluma monopieza de 5,65 m, brazo de 2,4 m, 2,70 m, 2,92 m; patas delanteras y hoja niveladora trasera



Unidades: mm

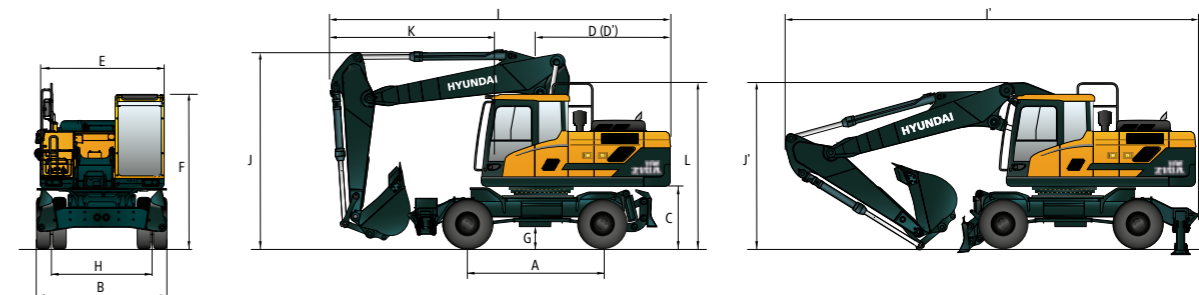
A	Distancia entre ejes	2800
B	Anchura total (eje estándar/ancho)	2530 / 2700
C	Distancia al suelo del contrapeso	1295
D	Longitud del extremo trasero	2733
D'	Radio de giro trasero	2740
E	Anchura de la superestructura	2530
F	Altura total de la cabina	3260
G	Distancia mínima al suelo	353
H	Banda de rodamiento	1914
K	Altura total de la protección	3330

	Longitud de la pluma	5650		
	Longitud del brazo	2400	2700	2920
I	Longitud total (posición de traslación)	9590	9540	9380
I'	Longitud total (posición de envío)	9680	9570	9500
J	Altura total de la pluma (posición de traslación)	3720	3650	4020
J'	Altura total de la pluma (posición de envío)	3350	3240	3150

DIMENSIONES Y RANGO OPERATIVO

DIMENSIONES DE LA HW210A CON PLUMA DE 2 PIEZAS

Pluma de 2 piezas de 5,4 m; brazo de 2,40 m, 2,70 m, 2,92 m; hoja niveladora trasera

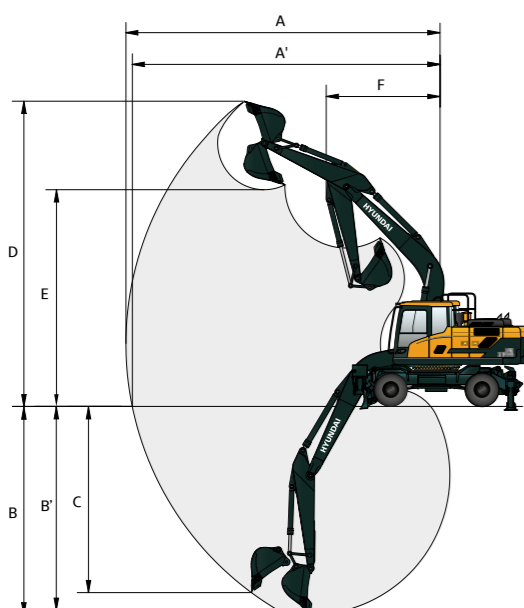


Unidades: mm

A	Distancia entre ejes	2800
B	Anchura total (eje estándar/ancho)	2530 / 2700
C	Distancia al suelo del contrapeso	1295
D	Longitud del extremo trasero	2733
D'	Radio de giro trasero	2740
E	Anchura de la superestructura	2530
F	Altura total de la cabina	3260
G	Distancia mínima al suelo	353
H	Banda de rodamiento	1914
L	Altura total de la protección	3330

	Longitud de la pluma	5400		
	Longitud del brazo	2400	2700	2920
I	Longitud total (posición de traslación)	7090	7060	6980
I'	Longitud total (posición de envío)	9240	9250	9230
J	Altura total de la pluma (posición de traslación)	3990	3990	3990
J'	Altura total de la pluma (posición de envío)	3170	3150	3180
K	Distancia entre el extremo del implemento y el volante de dirección	3610	3580	3500

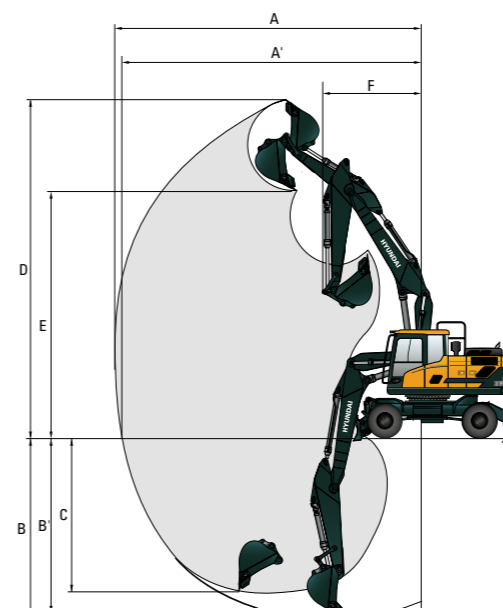
RANGO OPERATIVO DE LA HW210A CON PLUMA MONOPIEZA



Unidades: mm

	Longitud de la pluma	5650		
	Longitud del brazo	2400	2700	2920
A	Alcance máx. de excavación	9480	9760	9970
A'	Alcance máx. de excavación a nivel del suelo	9270	9550	9770
B	Profundidad máx. de excavación	5860	6210	6430
B'	Profundidad máx. de excavación (a nivel de 8')	5660	5980	6210
C	Profundidad vertical máx. de excavación junto a una pared	5510	5830	6110
D	Altura máx. de excavación	9710	9870	10 020
E	Altura máx. de volteo	6860	7010	7160
F	Radio de giro mín.	3520	3490	3460

RANGO OPERATIVO DE LA HW210A CON PLUMA DE 2 PIEZAS



Unidades: mm

	Longitud de la pluma	5400		
	Longitud del brazo	2400	2700	2920
A	Alcance máx. de excavación	9310	9600	9810
A'	Alcance máx. de excavación a nivel del suelo	9100	9400	9610
B	Profundidad máx. de excavación	5570	5870	6090
B'	Profundidad máx. de excavación (a nivel de 8')	5470	5770	6000
C	Profundidad vertical máx. de excavación junto a una pared	4630	4580	4730
D	Altura máx. de excavación	10 300	10 520	10 690
E	Altura máx. de volteo	7370	7590	7750
F	Radio de giro mín.	3030	2870	2860

GUÍA DE SELECCIÓN DE CUCHARAS Y FUERZA DE EXCAVACIÓN

CUCHARAS



SAE colmada m³	0,80	■ 0,85
	0,86	■ 1,00
	0,92	■ 1,15
	1,20	
	1,34	

Capacidad m³		Anchura mm	Peso kg	Dientes c/u.	Recomendación, mm					
SAE colmada	CECE colmada				Pluma monopieza de 5650			Pluma de 2 piezas de 5400		
					Brazo de 2400	Brazo de 2700	Brazo de 2920	Brazo de 2400	Brazo de 2700	Brazo de 2920
0,80	0,70	1070	770	5	○	○	■	●	●	●
0,86	0,75	1140	740	5	○	■	■	●	●	○
0,92	0,80	1190	820	5	■	■	▲	●	●	○
1,20	1,05	1390	920	5	▲	X	X	■	■	▲
1,34	1,17	1525	990	6	X	X	X	▲	▲	▲
■ 0,85	0,76	960	860	4	○	■	■	●	●	●
■ 1,00	0,89	1110	950	5	■	▲	▲	○	○	■
■ 1,15	1,01	1260	1030	6	▲	X	X	■	■	▲

■ Uso intensivo

- Aplicable para materiales con una densidad menor o igual a 2100 kg/m³
- Aplicable para materiales con una densidad menor o igual a 1800 kg/m³
- Aplicable para materiales con una densidad menor o igual a 1500 kg/m³
- ▲ Aplicable para materiales con una densidad menor o igual a 1200 kg/m³
- X No recomendado

IMPLEMENTOS

Las plumas y brazos están soldados con un diseño de tubo rectangular reforzado de baja tensión. Hay disponibles plumas monopieza de 5,65 m, plumas de 2 piezas de 5,40 m y brazos de 2,4 m 2,7 m y 2,92 m.

FUERZA DE EXCAVACIÓN									
Pluma	Longitud	mm	Pluma monopieza de 5650			Pluma de 2 piezas de 5400			Observaciones
Brazo	Longitud	mm	2400	2700	2920	2400	2700	2920	
Fuerza de excavación de la cuchara	SAE	kN	130,4 [141,6]	130,4 [141,6]	130,4 [141,6]	130,4 [141,6]	130,4 [141,6]	130,4 [141,6]	[]: Reforzo de potencia
		kgf	13 300 [14 440]	13 300 [14 440]	13 300 [14 440]	13 300 [14 440]	13 300 [14 440]	13 300 [14 440]	
	ISO	kN	151,0 [164,0]	151,0 [164,0]	151,0 [164,0]	151,0 [164,0]	151,0 [164,0]	151,0 [164,0]	
		kgf	15 400 [16 720]	15 400 [16 720]	15 400 [16 720]	15 400 [16 720]	15 400 [16 720]	15 400 [16 720]	
Fuerza de avance del brazo	SAE	kN	120,6 [130,9]	108,9 [118,2]	102,0 [110,7]	120,6 [130,9]	108,9 [118,2]	102,0 [110,7]	[]: Reforzo de potencia
		kgf	12 300 [13 350]	11 100 [12 050]	10 400 [11 290]	12 300 [13 350]	11 100 [12 050]	10 400 [11 290]	
	ISO	kN	126,5 [137,4]	113,8 [123,5]	106,9 [116,1]	126,5 [137,4]	113,8 [123,5]	106,9 [116,1]	
		kgf	12 900 [14 010]	11 600 [12 590]	10 900 [11 830]	12 900 [14 010]	11 600 [12 590]	10 900 [11 830]	

Nota: El peso de la pluma incluye el cilindro del brazo, los tubos y el pasador. El peso del brazo incluye el cilindro de la cuchara, el varillaje y el pasador.

EQUIPOS ESTÁNDAR/OPCIONALES

MOTOR	EST.
Motor Cummins B6.7	●
SISTEMA HIDRÁULICO	EST.
EPFC (control electrónico de caudal de la bomba)	
Control de potencia variable	●
3 modos de potencia, 3 modos de trabajo, modo usuario	●
Control de caudal para implementos	●
3 modos de control de implementos:	●
Push (empuje) / Proportional (proporcional) / Permanent (permanente)	●
Ralentí automático del motor	●
Parada automática del motor	●
Control electrónico del ventilador (reversible)	●
Motor de traslación de 35 km/h o 20 km/h	
Aceite hidráulico biológico Hyundai (HBHO)	
CABINA E INTERIOR	EST.
Cabina según norma ISO	
Cabina de acero para todo tipo de condiciones meteorológicas con visibilidad de 360°	●
Limpiaparabrisas de tipo paralelo	●
Radio / USB / reproductor de MP3	●
Sistema de teléfono móvil manos libres con USB	●
Toma de 12 voltios (convertor de 24 V CC a 12 V CC)	●
Claxon eléctrico	●
Cristal de seguridad - cristal templado	●
Cristal de seguridad - cristal templado y parabrisas de vidrio laminado	●
Ventanas con cristal de seguridad	●
Ventana delantera abatible y deslizante	●
Ventana lateral deslizante (izq.)	●
Puerta bloqueable	●
Caja isotérmica	●
Compartimento de almacenamiento	●
Cubierta transparente de techo de la cabina	●
Luz de cabina	●
Protección contra la lluvia de la ventana delantera de la cabina	●
Visera	●
Cerraduras de puerta y cabina, una sola llave	●
Llave inteligente y botón de arranque	●
Palanca de mando proporcionales operadas por piloto	●
Volante de dirección con columna de dirección ajustable en 3 sentidos	●
Sistema de regulación de la altura de la caja de la consola	●
Climatizador automático	
Aire acondicionado y calefacción	●
Desempañador	●
Ayuda de arranque (calentador de rejilla de aire) para climas fríos	●
Supervisión centralizada	
Pantalla táctil LCD de 8"	●
Régimen del motor o cuentakilómetros / acel.	●
Indicador de temperatura del refrigerante del motor	●
Potencia máxima	●
Baja velocidad / alta velocidad	●
Ralentí automático	●
Advertencia de sobrecarga con alarma	●
Comprobación del motor	●
Obstrucción del filtro de aire	●
Indicadores	●
Indicadores ECO	●
Indicador de nivel de combustible	●
Indicador de temperatura del aceite hidráulico	●
Calentador de combustible	●
Advertencias	●
Error de comunicación	●
Batería baja	●
Reloj	●
Asiento	
Asiento con suspensión neumática ajustable y calefactor	●
Asiento con suspensión neumática y calefactor	
ROPS de cabina	
ROPS (estructura protectora antivuelco)	●
FOG de cabina (ISO 10262) Nivel 2	
FOPS (estructura de protección contra la caída de objetos)	●
FOPG (protección contra la caída de objetos)	●
	Protecciones delantera y superior
	Protección superior

SEGURIDAD	EST.
Válvula de bloqueo de seguridad en los cilindros de la pluma con dispositivo de advertencia de sobrecarga	●
Válvula de bloqueo de seguridad en el cilindro del brazo	●
Válvulas de bloqueo de seguridad en la hoja niveladora y en los cilindros del bloqueo del brazo de dirección	●
Cuatro espejos retrovisores exteriores	●
Cámara de visión trasera	●
Cámaras de visión trasera y visión desde los retrovisores	
Radar trasero y monitor secundario	
AAVM (sistema de visión periférica avanzada)	
Cuatro luces LED de trabajo delanteras (2 montadas en la pluma, 2 montadas en el bastidor delantero)	●
Luz LED de trabajo trasera	●
Baliza LED	
Alarma de desplazamiento	●
Freno de giro automático	●
Sistema de bloqueo de giro	
Freno de excavación automático	
Dirección mediante palanca de mando	
Interruptor maestro de la batería	●
Sistema de retención de la pluma	●
Sistema de retención del brazo	●
Barandilla de tipo general	
Barandilla de tipo desmontable	
IMPLEMENTOS	EST.
Opciones de pluma	
Monopieza de 5,65 m	●
De 2 piezas, de 5,40 m	
Opciones de brazo	
2,4 m	●
2,92 m	
OTROS	EST.
Contrapeso pesado	●
Malla antipolvo extraíble para el enfriador	●
Prefiltro de combustible	●
Calentador de combustible (individual)	●
Sistema de autodiagnóstico	●
Hi MATE (sistema de gestión remota)	Móvil Satélite
Baterías (2 x 12 V x 100 Ah)	●
Bomba de llenado de combustible con parada automática (50 l/min)	
Compresor de aire con pistola en cabina	
Tuberías hidráulicas de simple efecto (implementos de tipo martillo, etc.)	
Tuberías hidráulicas de doble efecto (implementos de tipo bivalvo, etc.)	
Tuberías hidráulicas para giro de implemento	
Tubería de acoplamiento rápido	
Enganche rápido	
Adaptación para cucharas bivalentes (válvula de 3 vías)	
Válvulas anticaida en elevación	●
Válvula de cambio de patrón (2 patrones)	
Freno de excavación automático	
Dirección mediante palanca de mando	
Sistema de control de giro de ajuste preciso	
Juego de herramientas	
Control de velocidad	●
Limitador de velocidad	●
Modo de marcha ultralenta	●
CARRO INFERIOR	EST.
Pata delantera y hoja trasera	●
Patas delantera y trasera	
Hoja delantera y pata trasera	
Apoyo para garra delantero y hoja niveladora trasera	
Neumáticos dobles (10,00-20-14PR tubulares)	●
Neumáticos dobles (10,00-20-16PR tubulares)	
Neumáticos dobles (10,00-20 macizos)	
Guardabarros	●
Eje ancho de 2,7 m	

- * El equipamiento estándar y opcional puede variar. Póngase en contacto con su concesionario Hyundai para obtener más información.
- * La máquina puede variar según las normas internacionales.
- * Las fotos pueden incluir implementos y equipos opcionales que no estén disponibles en su área.
- * Los materiales y especificaciones están sujetos a cambios sin previo aviso.



Las especificaciones y el diseño están sujetos a cambios sin previo aviso. Las fotos de los productos de Hyundai Construction Equipment Europe pueden mostrar otros equipos que no sean los estándar.

Hyundai Construction Equipment Europe nv.
Hyundailaan 4, 3980 Tessenderlo, Bélgica.
Tel: (32) 14-56-2200 Fax: (32) 14-59-3405

ES-2021.06 Rev 0

¿Listo para aspirar a lo más alto?

Póngase en contacto con su concesionario Hyundai.
hyundai-ce.eu/es/dealer-locator

