



DUAL POWER
Opciones Disponibles



873 PROGRESS THROUGH DIVERSITY
SPALECK since 1869
conveying and separation technology



La NUEVA Terex Finlay 873 Spaleck es idónea para trabajar con granulados, arena y grava, suelo vegetal, demolición de construcciones y aplicaciones de reciclado. Esta máquina sumamente versátil se puede alimentar con una trituradora móvil de oruga, pala o excavadora.

El exclusivo diseño de piso superior escalonado con la tecnología de vanguardia Flip Flow en el piso inferior hace que la 873 Spaleck sea única en su clase.

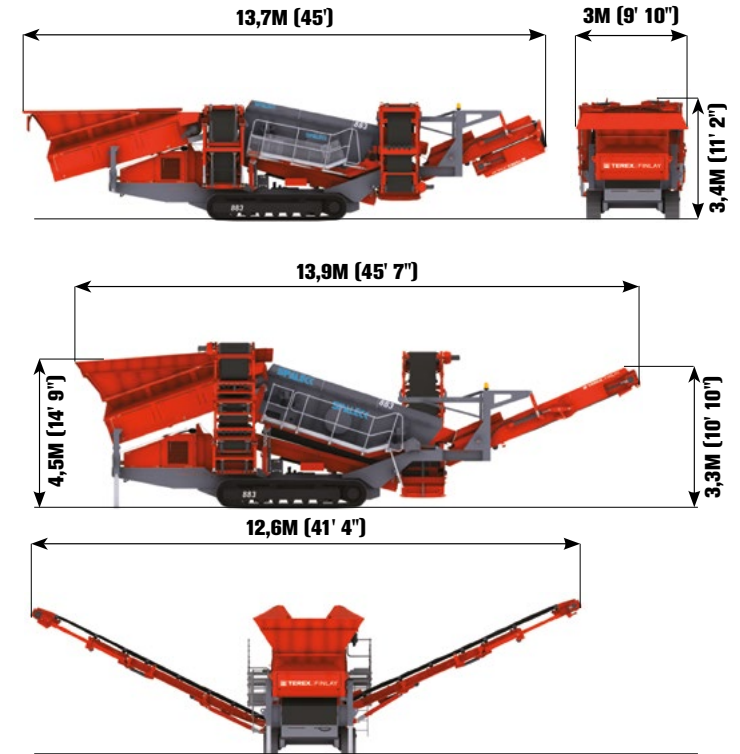
Su capacidad de procesamiento y la flexibilidad para adaptarse a cualquier aplicación convierten a esta máquina en la única solución portátil polivalente para el procesamiento de residuos difíciles, material reciclado, desechos, escombros, metal triturado, madera, compost, mantillo, minerales, carbón, tierra vegetal, etc.

Ahora disponible con la opción de tecnología de unidad motriz bimodo. Los motores eléctricos integrados permiten flexibilidad para usar una alimentación eléctrica exterior o un motor integrado estándar.

CARACTERÍSTICAS

- Cribado prácticamente libre de obstrucción en los pisos superior e inferior gracias a la tecnología probada y demostrada 3D y Flip Flow.
- Los segmentos de cribado 3D garantizan el cribado preciso sin que las piezas grandes pasen al material de grado medio.
- El cribado tipo Flip Flow con protector de criba montado sin tornillos evita la limpieza innecesaria y reduce las horas de mantenimiento.
- Pasarelas galvanizadas de acceso en ambos lados de la criba.
- El ángulo del transportador de sobretamaño se puede ajustar entre 18° y 24°.
- Cinta transportadora de alimentación de 1,2m de ancho completa con tolva de plegado manual de 7m².

TRANSPORTE Y TRABAJO



PESO DE LA MAQUINA:

25,800KG (56,879LBS)

(CONFIGURACIÓN ESTIMADA DE LA MÁQUINA ESTÁNDAR)

*** CON LA OPCIÓN DE TRANSPORTADOR LATERAL TELESCÓPICO**

